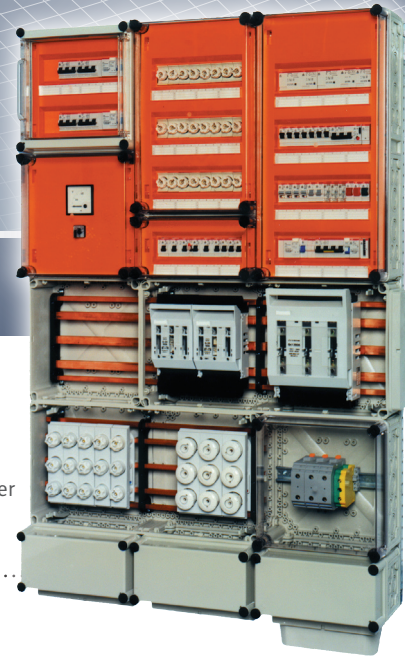


ATEAM ISO 1000

Schutzisoliertes Verteilersystem in Kastenbauweise

SYSTEMBESCHREIBUNG



Energie- und
Steuerungsverteiler
für alle
Anwendungen
.....

Das ATEAM ISO 1000-System ist ein schutzisoliertes Schaltanlagensystem in Kastenbauweise nach DIN 57660 T500/VDE 0660 T500/11.84 und IEC 439-1.

Hochwertige halogenfreie Kunststoffe als Kapselungsmaterial gewährleisten Wartungsfreiheit, eine hohe mechanische Festigkeit und hohe Betriebssicherheit.

Die Schutzart IP 65 gestattet einen freizügigen Aufstellungsort.

Die Gehäuseabmessungen erlauben eine gute Raumnutzung. Die Gehäusedeckel werden mit Schnellverschlüssen befestigt. Mit einem Flanschsteiler lassen sich variable Gehäusekombinationen herstellen.

Hauptanwendungsgebiete

ATEAM ISO 1000-Verteiler eignen sich für den Einsatz in vielen Bereichen der Erzeugung, Verteilung und Anwendung elektrischer Energie, z. B. als

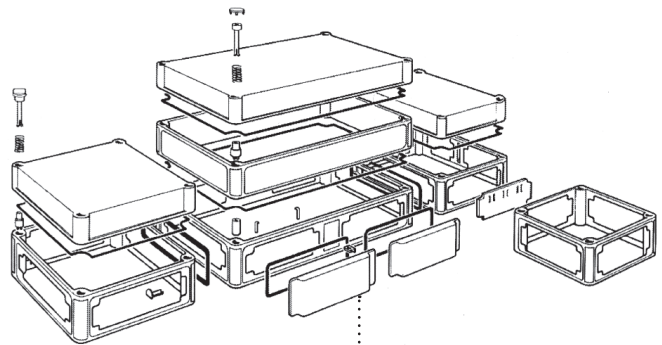
- Betriebssichere Unterverteilung in der chemischen Industrie
- Erweiterungsfähige Hauptverteilung in der Schwerindustrie
- Anspruchslöse Energieverteilung in der Bauindustrie
- Anpassungsfähige Zählerzentralisierung in Wohn- und Verwaltungsgebäuden
- Übersichtliche Steuerungsanlagen im Maschinenbau
- Robuste Unterverteilung in Kraftwerken
- Hervorragende Kapselung empfindlicher Geräte

Chemikalienbeständigkeit

Die Kunststoff-Kapselungsteile sind beständig gegen:

- Wasser bis 100°C (kurzzeitig)
bis 60°C (langzeitig)
- Mineralsäuren bis zu hohen Konzentrationen
- Schwache Säuren und Laugen
- viele organische Säuren, z. B. Kohlen-, Milch-, Öl-, und Zitronensäure
- Oxidations- und Reduktionsmittel
- Neutrale und saure Salzlösungen
- Fette, Wachse und Öle
- Alkohole, Benzin

ausgenommen Chlorkohlenwasserstoffe, Tetrachlorkohlenstoff Methylalkohol, Ammoniakgas, Aceton



Modulares Grundkonzept
.....



Bestimmungen	Standards	
<p>⚡ Typgeprüfte Schaltgeräte-Kombination (TSK)</p>	<p>Type-tested switchgear and controlgear assembly (TTA)</p>	<p>IEC 439-1 DIN VDE 0660, Teil 500 DIN VDE 0110 nach Gruppe C</p>
<p>⚡ Brandschutz entsprechend</p>	<p>Fire protection in accordance with Approvals</p>	<p>DIN VDE 0304, Teil 3, Stufe II b</p>
<p>⚡ Approbationen</p>		<p>KEMA, Niederlande Germanische Lloyd BEWAG, Berlin</p>
<p>⚡ Elektrische Kenngrößen</p> <p>Bemessungsisolationsspannung Bemessungsspannung Bemessungsstrom der Sammelschienen Bemessungsstrom der Einspeisungen Bemessungsstoßstrom (Scheitelwert) Bemessungskurzzeitstrom (1s)</p>	<p>Electrical characteristics</p> <p>Rated insulation voltage Rated voltage Rated busbar current Rated feeder current Rated peak withstand current (peak val.) Rated short-time withstand current (1s)</p>	<p>1000V~ 1200 V- 690V~ 800 V- 200 A, 400 A, 630 A, 1000 A 1000 A 60 kA 29 kA</p>
<p>⚡ Schutzmaßnahmen</p>	<p>Protection</p>	<p>Schutzisolierung/Schutzklasse II Full insulation</p>
<p>⚡ Mechanische Kenngrößen</p> <p>Gehäuse (Außenmaße)</p> <p>Rastergrundmaß</p>	<p>Mechanical characteristics</p> <p>Housing (external dimensions)</p> <p>Basic grid dimension</p>	<p>Modular aufgebaute Gehäusegrößen; 150 x 300 mm 300 x 300 mm 450 x 300 mm 600 x 300 mm 600 x 600 mm 25 mm (DIN 43660)</p>
<p>⚡ Kapselung</p> <p>Gehäuse, Deckel, Einführungsflansche, Kabelsockel usw. Resistenz gegen:</p> <p>Farbe Kapselteile, Geräteabdeckung</p>	<p>Enclosure</p> <p>Housing, covers, entry flanges, etc.</p> <p>Resistant against</p> <p>Colours Enclosure parts Equipment Covers</p>	<p>Thermoplast (wartungsfrei)/ Thermoplast (maintenance-free) Mineralsäuren, organische Säuren, Oxydations- und Reduktionsmittel, Salzlösungen sowie viele Fette, Wachse und Öle. Mineral acids, organic acids, oxidizing and reducing agents, salty solutions as well as many greases, waxes and oils.</p> <p>RAL 7032, kieselgrau/pebble grey RAL 2003, pastellorange/pastel-orange</p>
<p>⚡ Schutzart</p> <p>nach IEC 529/DIN 40050</p>	<p>Degree of protection</p> <p>to IEC 529/DIN 40050</p>	<p>IP 65: vollständiger Berührungsschutz</p>
<p>⚡ Schocksicherheit</p> <p>Bundesministerium Bau (BM Bau)</p>	<p>Impact resistance</p> <p>Federal Ministry of building</p>	<p>Schutz gegen Staubeintritt (staubdicht), Schutz gegen Wasser aus allen Richtungen (Strahlwasser) RK 0,63/6,3</p>